

# Porta Pinça Automático



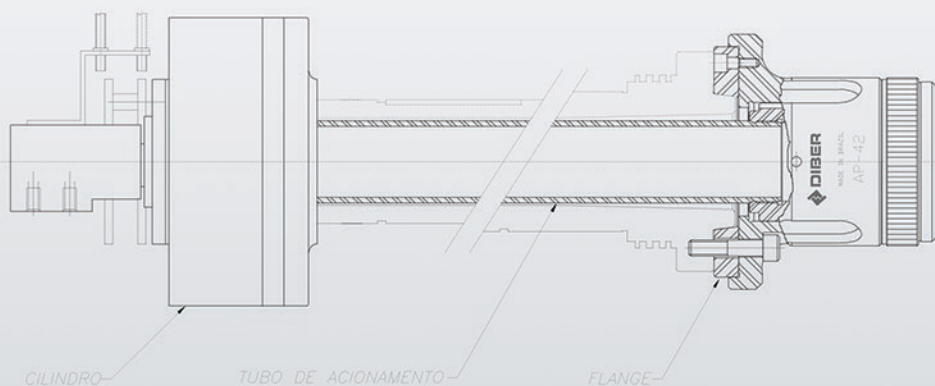
**DIBER**

SISTEMAS DE FIXAÇÃO LTDA.

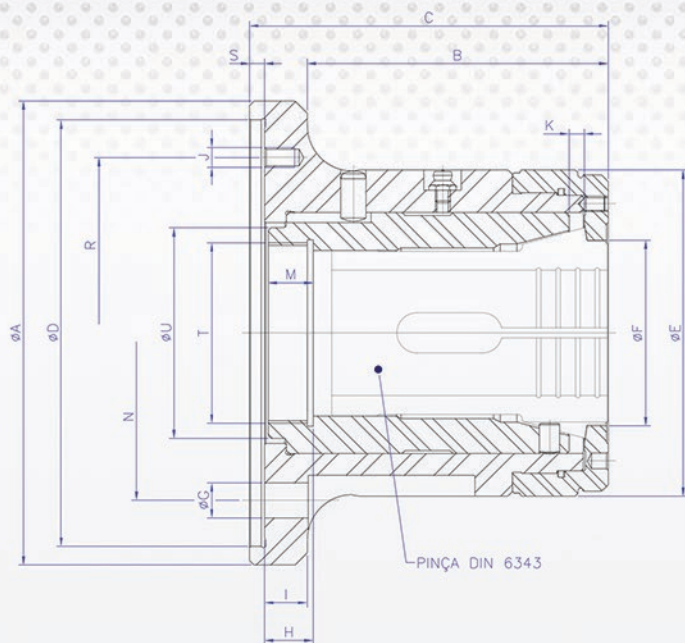
- Utilização de pinças padrão conforme norma DIN-6343
- Acionamento hidráulico ou pneumático
- Ideal para usinagem de peças a partir de barras
- Perfil de barras redondo, quadrado e hexagonal
- Perfil de peças especiais
- Permite abertura e fechamento das pinças com o porta pinça em rotação
- Montagem em tornos CNC ou automáticos diretamente no eixo árvore com ou sem flange



## Instalação



# Características Técnicas



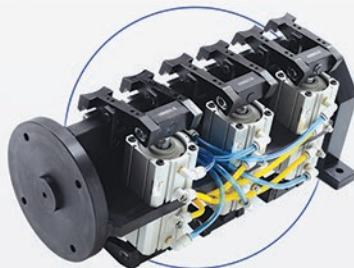
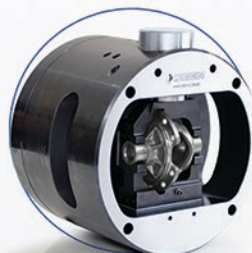
## DIMENSÕES PARA USO E MONTAGEM

DIBER Tipo		AP-26	AP-42	AP-60	AP-80	
Número de Identificação		50.1000	50.1100	50.1200	50.1300	
	A	155	155	185	237	
	B	58	106	120	129	
	C	78	126,5	143	155,5	
Diâmetro de montagem	DH5	140	140	170	220	
	E	82	102	130	170	
	F	34,5	51	74	95,5	
	G	11	11	14	18	
	H	-2,4	26,5	25,4	31,5	
	I	7	14,5	17,5	20,5	
	J	3XM6	3XM6	3XM10	3XM10	
Curso máximo	K	4,5	6,5	6,5	7,5	
	M	18	20	18	23	
	N	104,78	133,35	133,35	171,45	
	R	120	120	133,35	171,45	
	S	6	6	6	6	
Rosca de tração	T	M36X1,5	M50X1,5	M72X1,5	M100X1,5	
	U	43	62	84	112	
CARACTERÍSTICAS TÉCNICAS						
Rotação máxima	R.P.M.	7000	6000	5000	4000	
Força acionamento	KN	20	30	35	35	
Força de fixação	KN	45	68	73	73	
Peso sem pinça	KG	4	6,6	11	20,7	
Capacidade de fixação	ø Diâmetro	MM	26	42	60	80
	Quadrado	MM	18	29	42	70
	Hexagonal	MM	22	36	52	57



# Tecnologia em Serviços e Produtos

- Projetos e Fabricação de dispositivos para fixação destinados à usinagem.
- Castanhas especiais para placas de torno.
- Soluções para problemas de fixação.
- Cilindro estático de mesa para centro de usinagem e furadeira.



## DIBER

SISTEMAS DE FIXAÇÃO LTDA.

(19) 3869.7348

[www.diber.com.br](http://www.diber.com.br)

[diber@diber.com.br](mailto:diber@diber.com.br)